

FB
FORBANMETAL

BANDEJAS Y MOLDES PARA LA
INDUSTRIA ALIMENTARIA

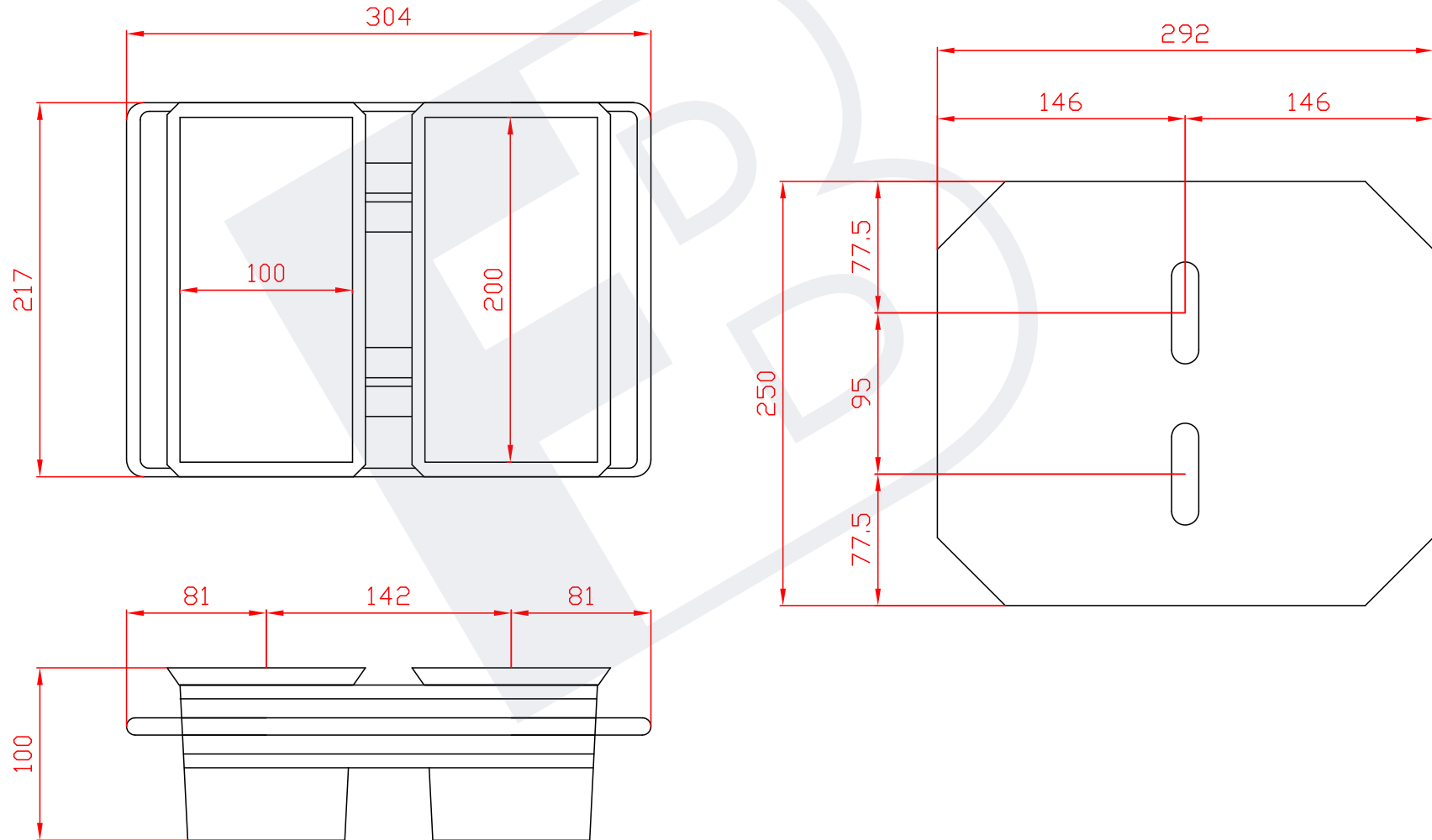


BATERÍAS

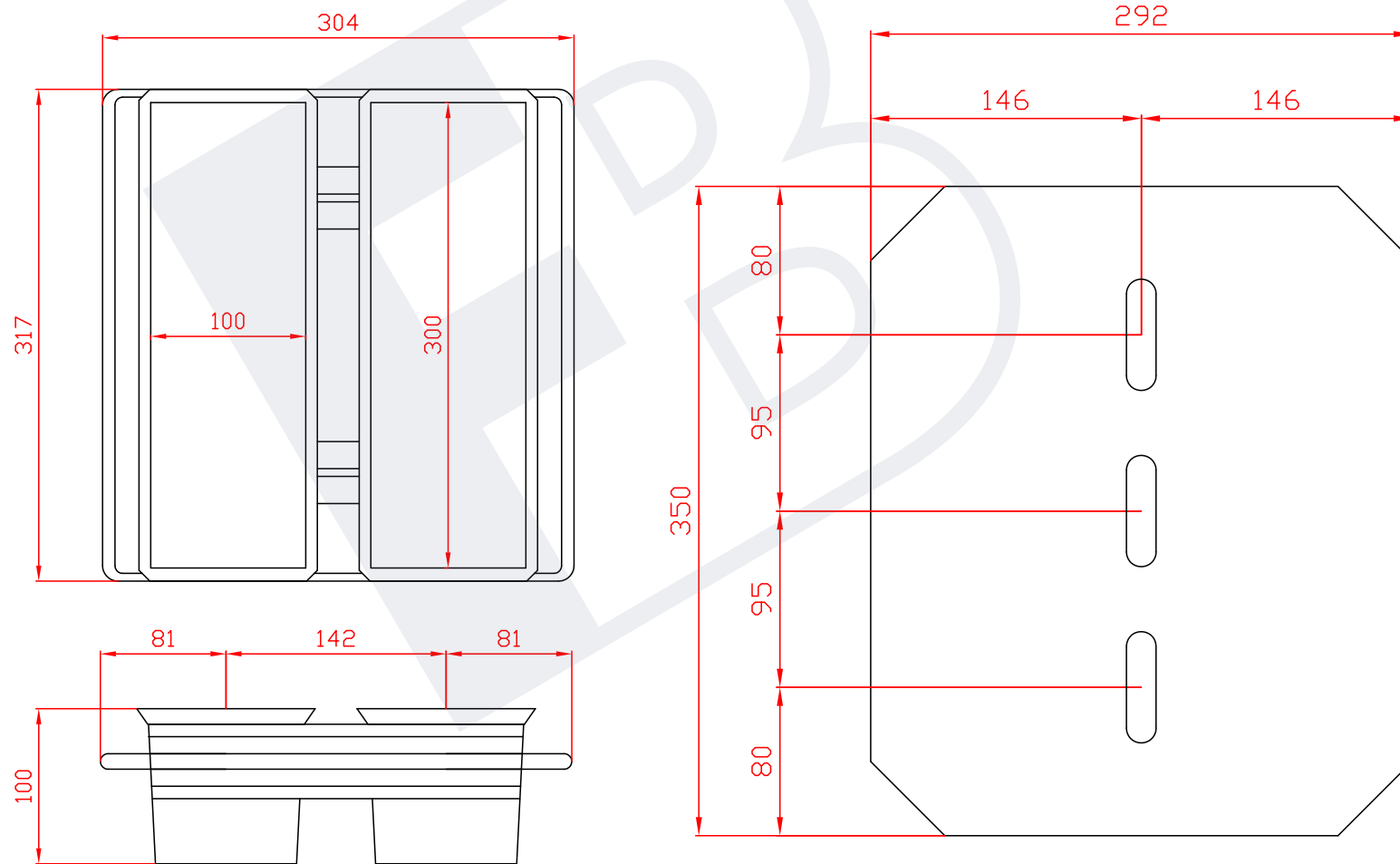
ÍNDICE

MEDIDAS	PÁG.
304x217	3
304x317	4
446x217	5
588x217	6
600x172	7
600x186	8
600x413	9
850x850	10
1000x600	11

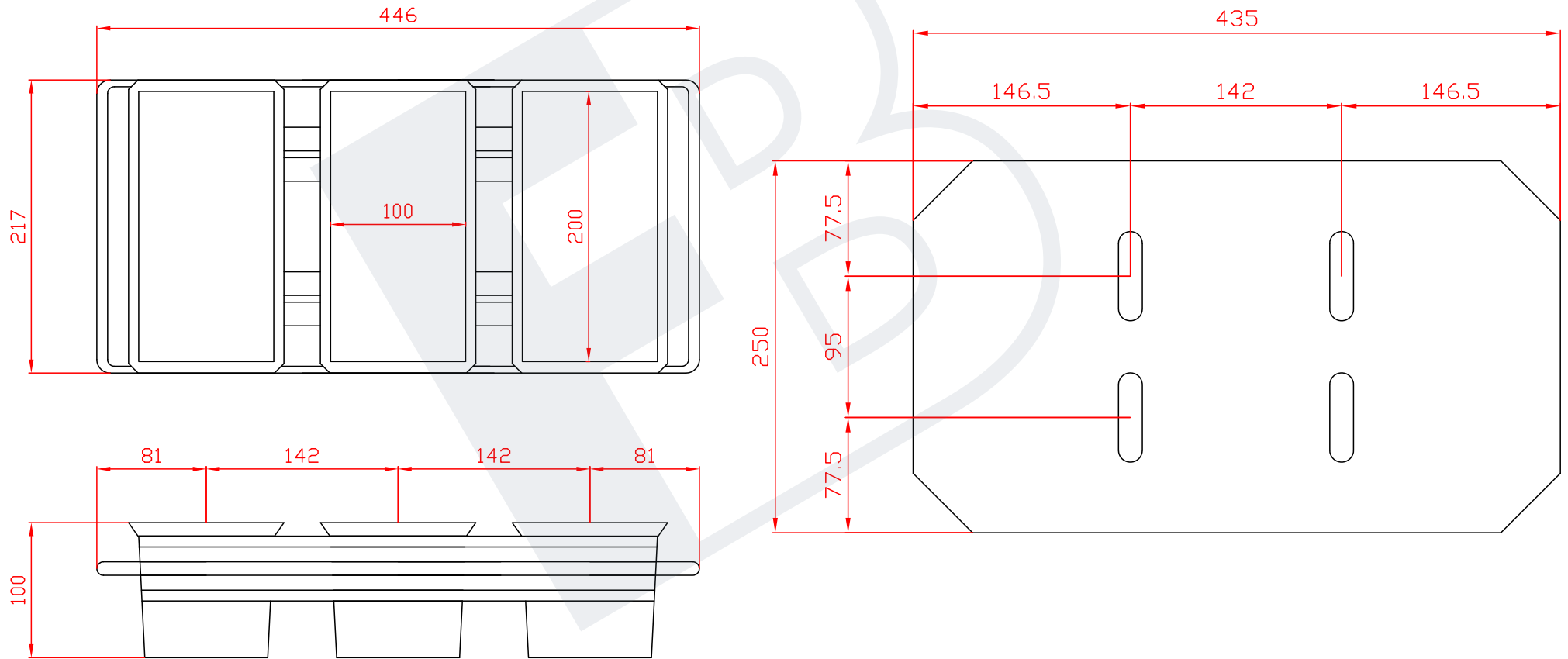
REF. 70-202 //



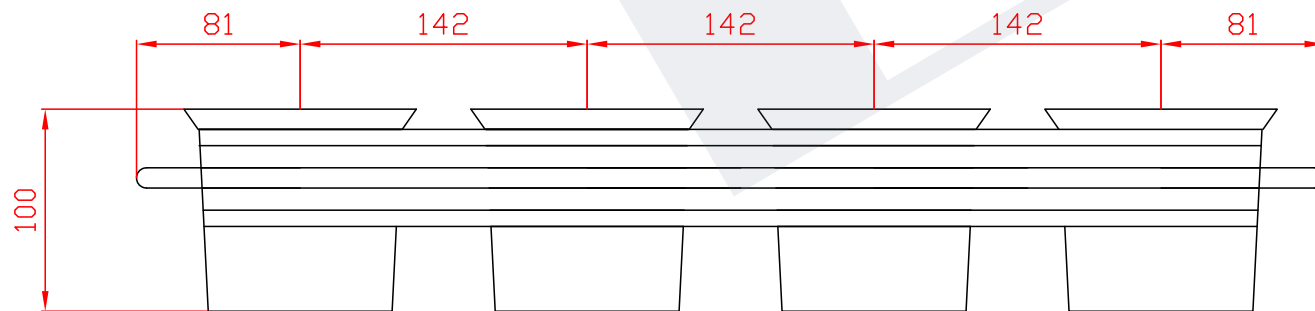
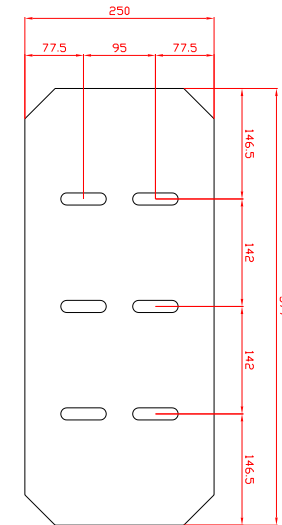
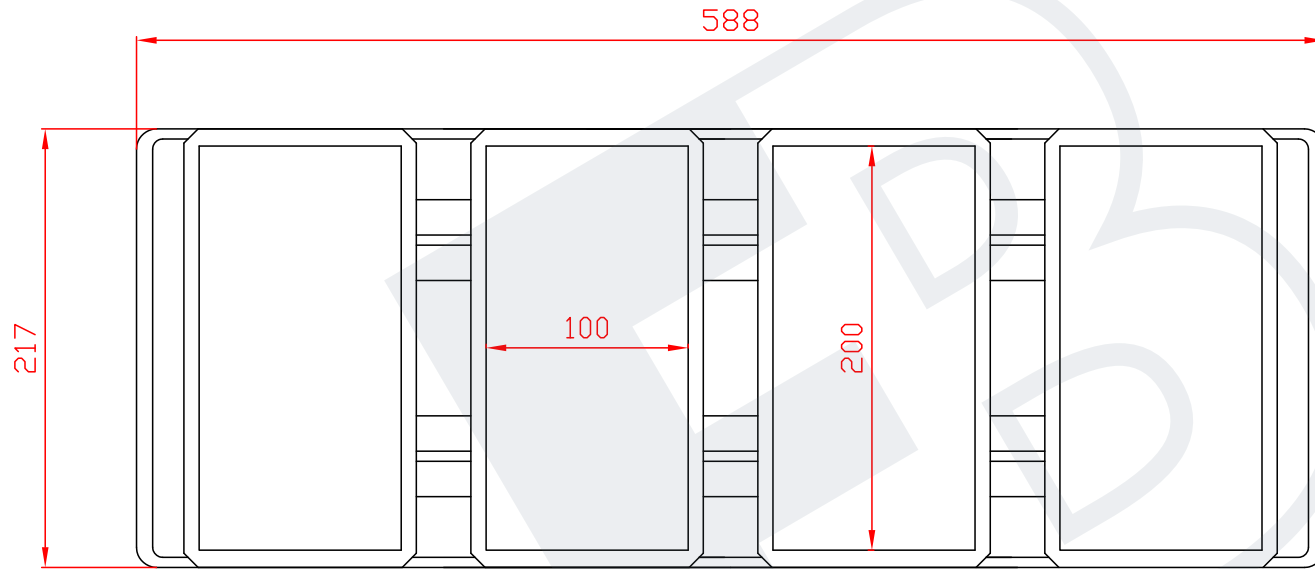
REF. 70-302 //



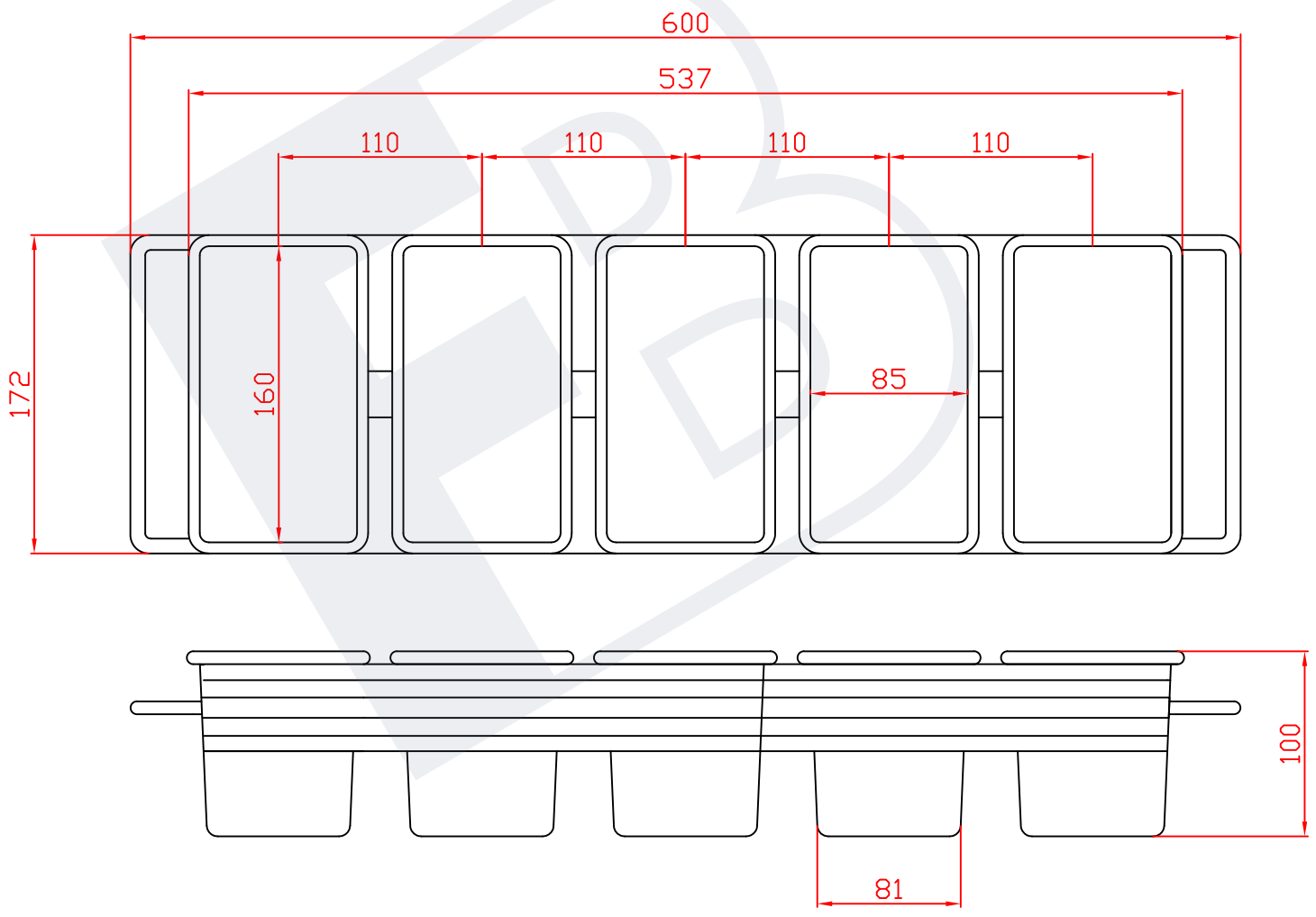
REF. 70-203 //



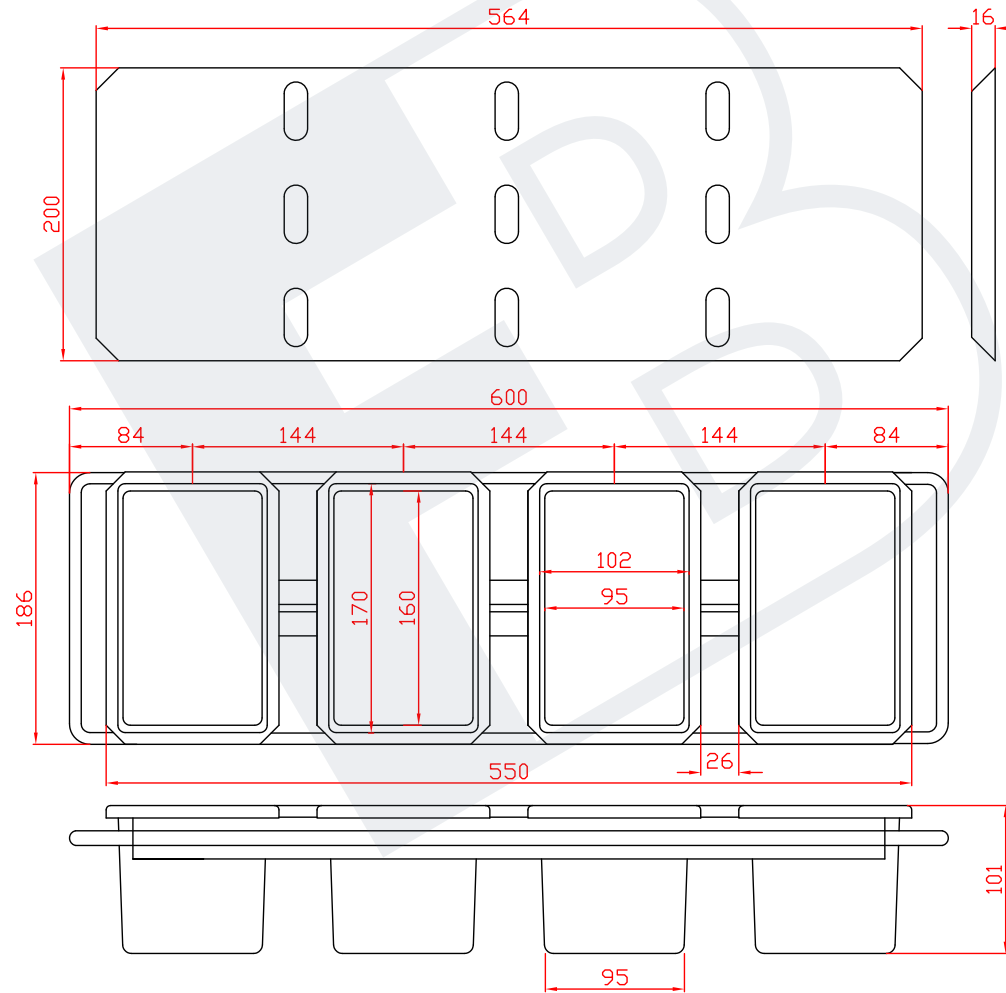
REF. 70-204 // TAPA 03



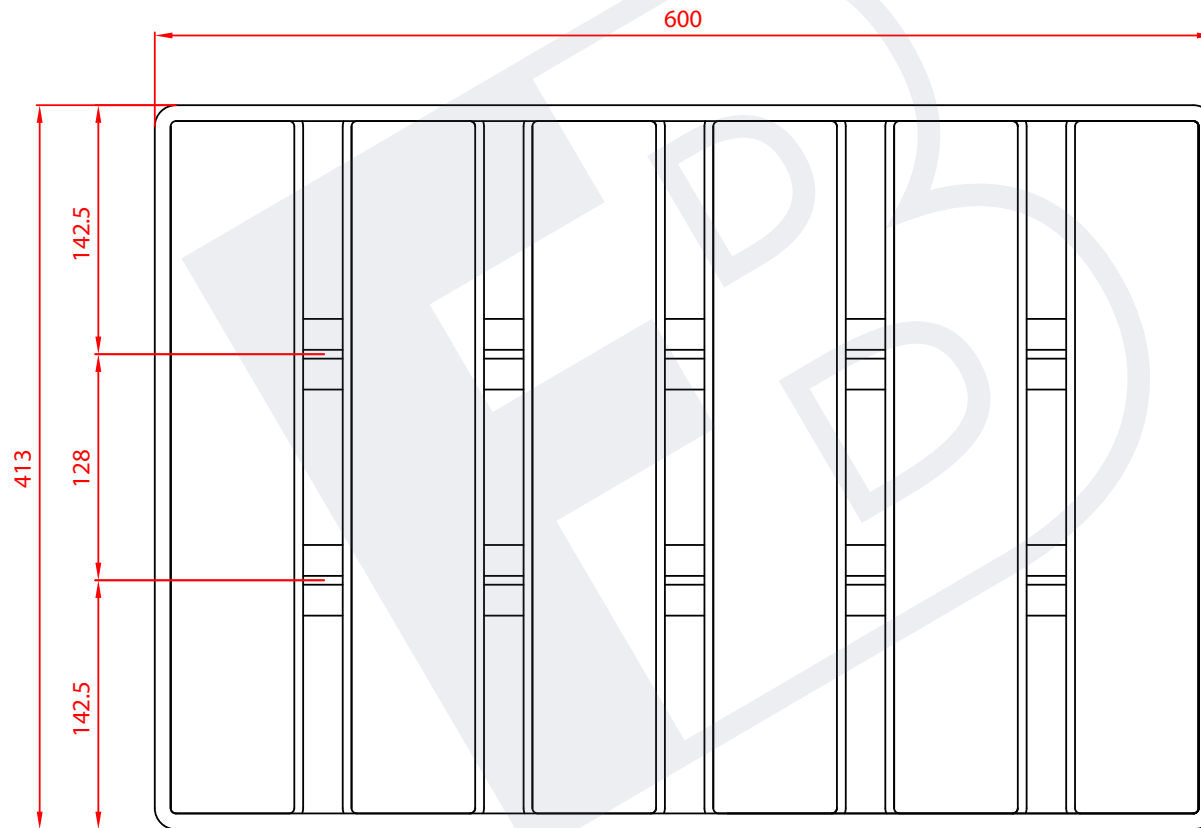
REF. 70-168515 //



REF. 70-0663 //

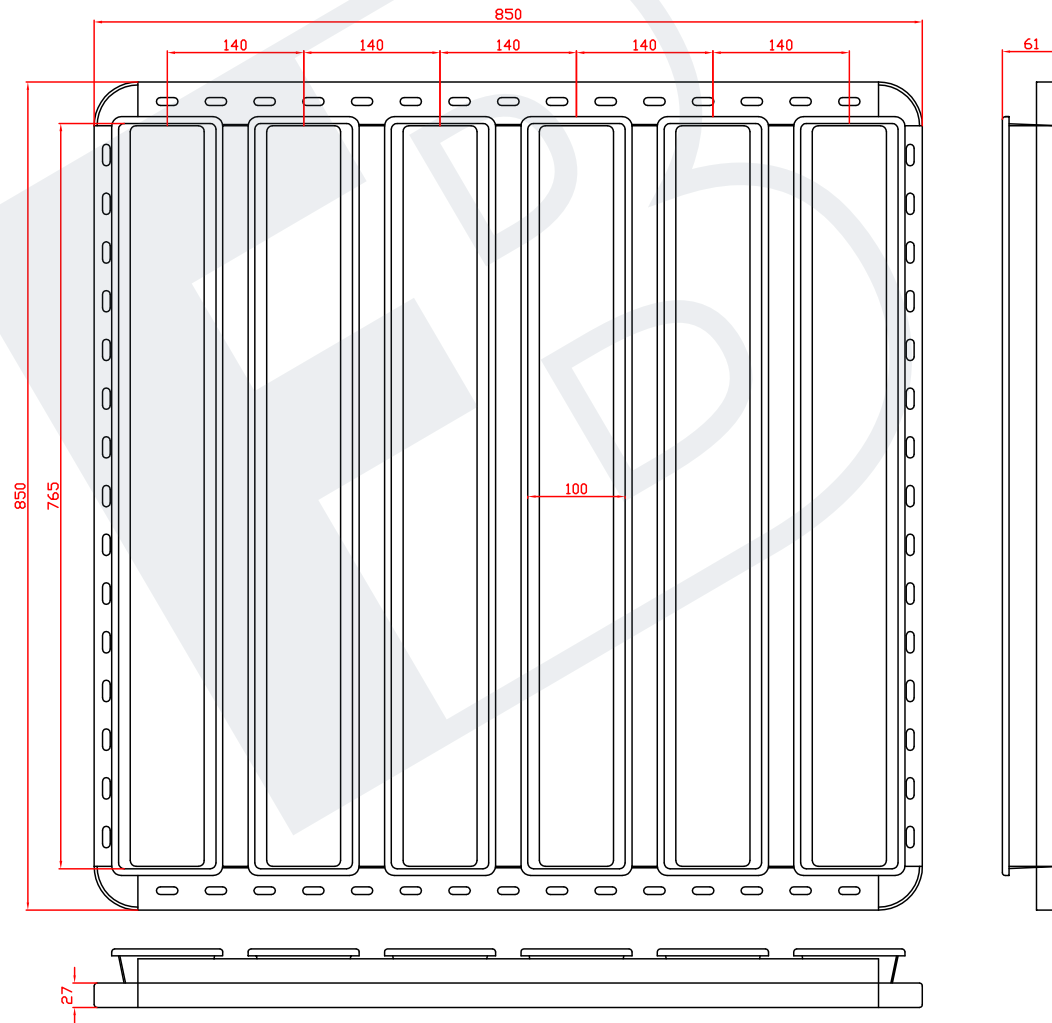


REF. 70-0172-1 // BATERÍA // PAN TOSTADO

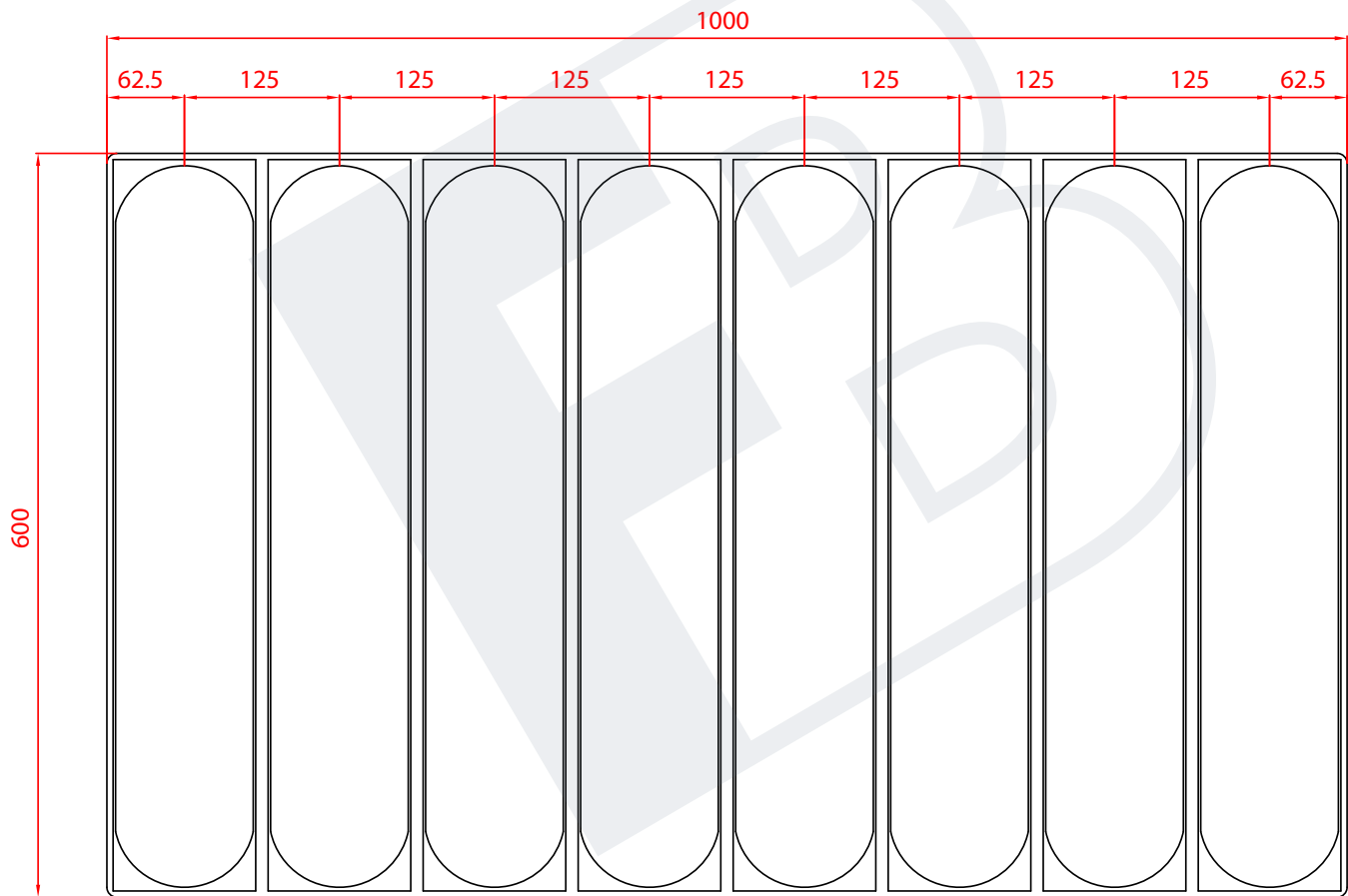


MEDIDAS DEL ALVEOLO.
SUPERIORES 395 X 70 mm.
INFERIORES 390 X 65 mm.
ALTURA 70 mm.

REF. 70-0468 // BATERÍA // 6M



REF. 70-0168 // BATERÍA // PAN





FORBANMETAL

@ info@forbanmetal.com

⊕ www.forbanmetal.com

in Forban Metal S.L.

☎ +34 93 731 10 65

📍 Géminis 91 - 08228 Terrassa
Barcelona - España